

Serie MountCam

Soportes de pared para cámaras IP cableadas



Aspecto elegante, visión completa

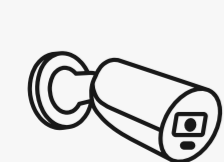
La serie MountCam ofrece soportes de pared para cámaras Ajax cableadas. Aptos tanto para uso en interiores como en exteriores, los soportes ayudan a los instaladores a conseguir el ángulo óptimo de la cámara y evitar obstrucciones. Permiten una instalación eficaz incluso en lugares difíciles, como debajo de aleros, cerca de paredes o columnas. Con un diseño que combina con las cámaras, los soportes garantizan un aspecto unificado y elegante sin sobrecargar el espacio.



La solución perfecta para cámaras Ajax

Con cuatro modelos de soporte disponibles, la serie MountCam es compatible con las cámaras Baseline y Superior.

	BulletCam TurretCam DomeCam Mini	BulletCam HL TurretCam HL DomeCam Mini HL	TurretCam HLVF DomeCam HLVF	Superior BulletCam HLVF Superior TurretCam HLVF Superior DomeCam HLVF
MountCam A1	✓	✓	✗	✗
MountCam B1	✓	✓	✗	✗
MountCam A2	✓	✓	✓	✓
MountCam B2	✓	✓	✓	✓



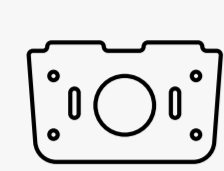
La BulletCam HLVF no es compatible con los soportes MountCam.



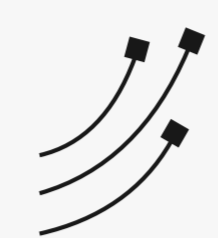
Los soportes de la serie MountCam se venden por separado de las cámaras Ajax.

Instalación sin complicaciones

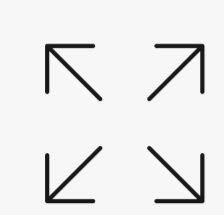
Los soportes de la serie MountCam están diseñados para una instalación rápida por una sola persona. El diseño modular ayuda a los instaladores a fijar los soportes de forma segura a la superficie y a colocar la cámara en cuestión de minutos, sin ningún esfuerzo adicional.



Puntos de fijación pretaladrados tanto para la cámara como para el soporte



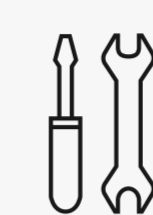
Orificio para pasar cables y espacio para organizar los cables dentro del soporte



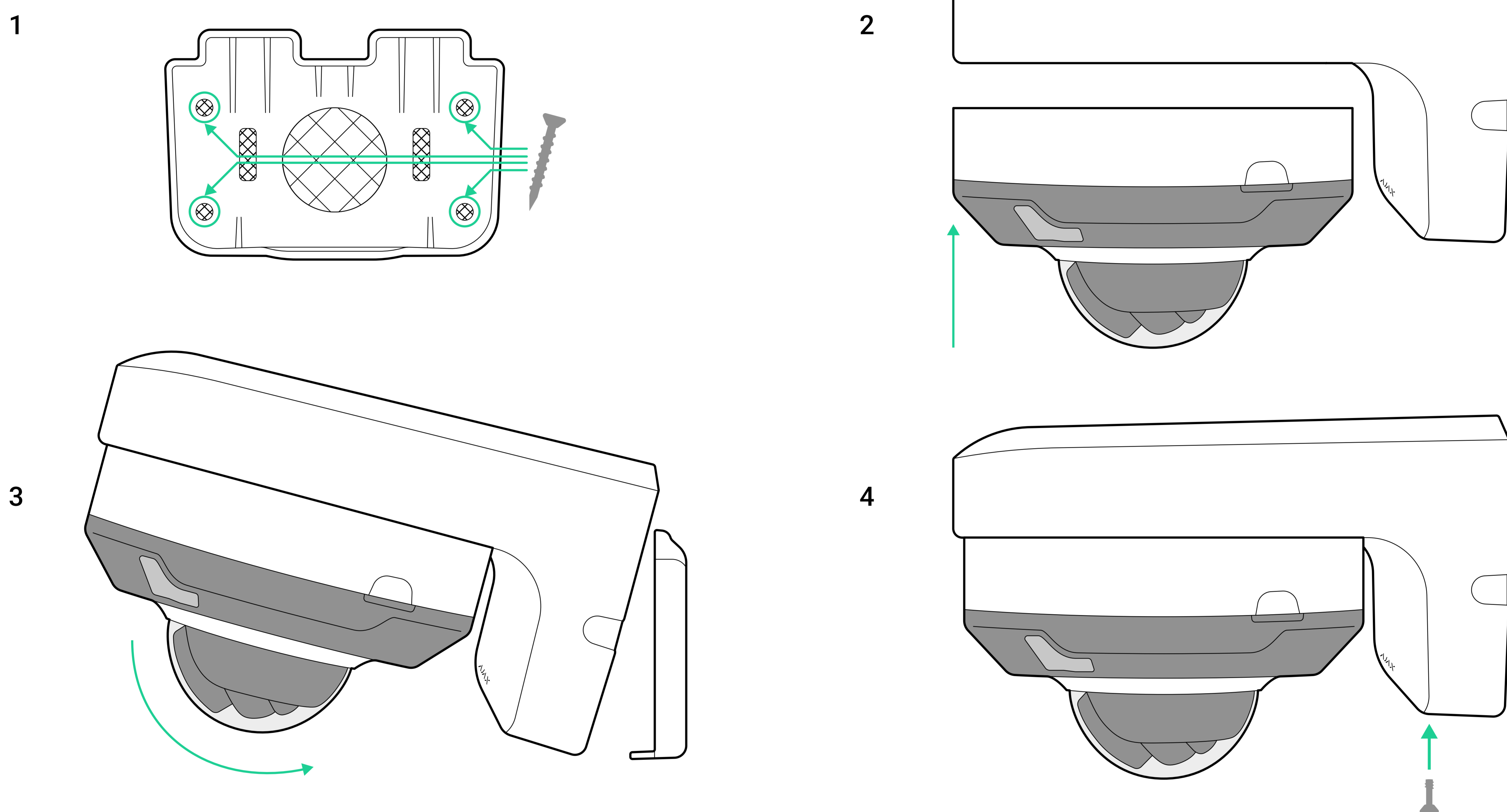
Múltiples tamaños de soporte para adaptarse a diferentes escenarios de instalación



Kit completo con todos los elementos de fijación necesarios incluidos



Fácil instalación en cualquier superficie



Compatibilidad	Instalación	Diseño	
<p>Cámaras Ajax cableadas</p> <ul style="list-style-type: none"> BulletCam TurretCam DomeCam Mini BulletCam HL TurretCam HL DomeCam Mini HL TurretCam HLVF DomeCam HLVF Superior BulletCam HLVF Superior TurretCam HLVF Superior DomeCam HLVF <p>En función del modelo</p>	<p>Rango de temperatura de funcionamiento de -40 °C a +60 °C de -40 °F a 140 °F</p> <p>Humedad de operación hasta 90%</p> <p>Tipo de montaje pared, techo</p>	<p>Dimensiones</p> <p>MountCam A1 86 × 123 × 164 mm 3.39" × 4.8" × 6.46"</p> <p>MountCam B1 96 × 117 × 237 mm 3.78" × 4.6" × 9.33"</p> <p>Colores negro, blanco</p>	<p>MountCam A2 86 × 136 × 174 mm 3.39" × 5.35" × 6.85"</p> <p>MountCam B2 100 × 136 × 242 mm 3.94" × 5.35" × 9.53"</p>
	<p>Kit completo</p> <ul style="list-style-type: none"> Soporte MountCam Plantilla de instalación Kit de instalación Guía rápida 		



Para obtener información detallada, escanee el código QR o siga el enlace:
ajax.systems/support/devices/mountcam

✉ support@ajax.systems
📍 @AjaxSystemsSupport_Bot
🌐 ajax.systems